

## Forni a convezione

### Forno convezione gas 20 GN 1/1 - Cross Wise

ARTICOLO N° \_\_\_\_\_

MODELLO N° \_\_\_\_\_

NOME \_\_\_\_\_

SIS # \_\_\_\_\_

AIA # \_\_\_\_\_



240479 (ZFCG21CSAS)

Forno convezione gas 20 GN  
1/1 - Crosswise

### Descrizione

#### Articolo N° \_\_\_\_\_

Forno a convezione con umidificatore. Costruzione in acciaio inox. Camera di cottura con illuminazione laterale e bacinella raccogliogocce. Porta con doppio vetro. Riscaldamento tramite bruciatori atmosferici con dispositivo antifiamma. Bruciatore principale con fiamma pilota e accensione piezoelettrica. Termostato elettromeccanico. Temperatura regolabile da 30° a 300°C. Timer da 0 a 120 minuti con allarme acustico. Controllo dell'umidità a 5 livelli. Dotato di n. 1 struttura portateghe "crosswise", passo 60 mm, per 20 teglie GN 1/1.

### Caratteristiche e benefici

- Interruttore principale di impostazione: ON/OFF, aria calda senza sistema di umidificazione e aria calda con sistema di umidificazione (scelta di 5 diversi livelli di umidità).
- Raffreddamento rapido della cella del forno.
- Timer per impostare il tempo di cottura, regolabile fino a 120 minuti o per funzionamento continuo, con allarme acustico di fine ciclo. Al termine del tempo di cottura impostato le resistenze e il ventilatore vengono disattivate automaticamente.
- Temperatura massima di cottura 300°C.
- Perfetta uniformità: garantita da una perfetta distribuzione del calore in tutta la camera del forno.
- L'illuminazione nella camera di cottura e il supporto teglie "crosswise" permettono di controllare in ogni momento le fasi di cottura.
- Sonda di temperatura disponibile come accessorio.
- Vassoio sgocciolamento per raccogliere i grassi residui id cottura.
- Vaschetta di raccolta condensa posizionata sotto la porta disponibile come accessorio.
- Capacità: 20 GN 1/1.

### Costruzione

- Struttura robusta in acciaio inox.
- Camera di cottura in acciaio inox AISI 430.
- Porta a doppio vetro con circolo d'aria per assicurare un migliore isolamento termico e per il raffreddamento del pannello. Vetro interno apribile per una facile pulizia.
- Maniglia della porta ergonomica.
- Scarico integrato.
- In dotazione 1 struttura porta griglie passo 60 millimetri.
- Protezione dall'acqua IPx4.

Approvazione: \_\_\_\_\_

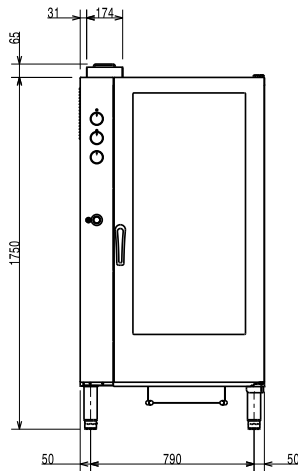
### Accessori inclusi

- 1 x Struttura scorrevole passo 60 per 20 GN 1/1 PNC 922203

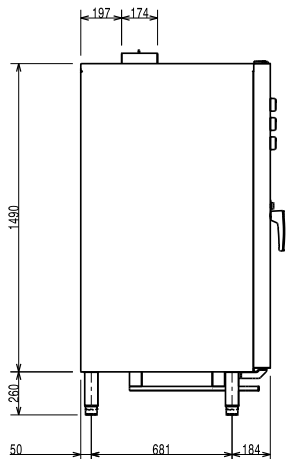
### Accessori opzionali

- 2 griglie GN 1/1 in AISI 304 PNC 921101
- 2 griglie supporto bacinelle GN 1/2 PNC 921106
- Filtro grassi per forni gas 10 e 20 GN ( sono necessari 2 filtri per i forni 20 GN) PNC 921700
- Kit spillone per FCF 20 1/1 e 20 2/1 PNC 921704
- Convogliatore fumi forno gas 20 1/1 PNC 921710
- Coppia di griglie GN 1/1, AISI 304 PNC 922017
- Coppia di griglie GN 1/1 per polli (8 polli per griglia) PNC 922036
- Griglia inox aisi 304, gn 1/1 PNC 922062
- Carrello per struttura scorrevole per 20 1/1 PNC 922132
- Supporto per struttura scorrevole portateglie 20 GN 1/1 PNC 922141
- Kit doccia a scomparsa PNC 922170
- Doccia laterale esterna (include i supporti per il montaggio) PNC 922171
- 2 filtri grassi per forno elettrico GN 20 1/1 e GN 20 2/1 PNC 922179
- Struttura scorrevole passo 60 per 20 GN 1/1 PNC 922203
- Struttura scorrevole passo 80 per 20GN 1/1 PNC 922205
- 2 cesti per friggere PNC 922239
- Griglia GN 1/1 per 8 polli PNC 922266
- Kit spiedo con griglia e 6 spiedini corti. Per forni GN 2/1 LW e forni CW PNC 922325
- Telaio per spiedo idoneo ad ospitare spiedini lunghi o corti (non inclusi) - per forni GN 1/1 e 2/1 LW e CW. PNC 922326
- 6 spiedini corti PNC 922328
- Affumicatore per forni PNC 922338
- Griglia antiaderente forata a rombi, gn 1/1 PNC 922713
- Teglia antiaderente U-PAN GN 1/1, H=20mm PNC 925000
- Teglia antiaderente U-PAN GN 1/1, H=40mm PNC 925001
- Teglia antiaderente U-PAN GN 1/1, H=60mm PNC 925002
- Griglia speciale per forno GN 1/1 doppio uso (in alluminio e con rivestimento antiaderente per "grigliare in forno" - lato liscio, lato rigato) PNC 925003
- Griglia in alluminio GN 1/1 per forni (per grigliare carne, verdure, ecc.) PNC 925004
- Teglia con stampi per 8 uova, pancakes, hamburgers, gn 1/1 PNC 925005

**Fronte**



**Lato**



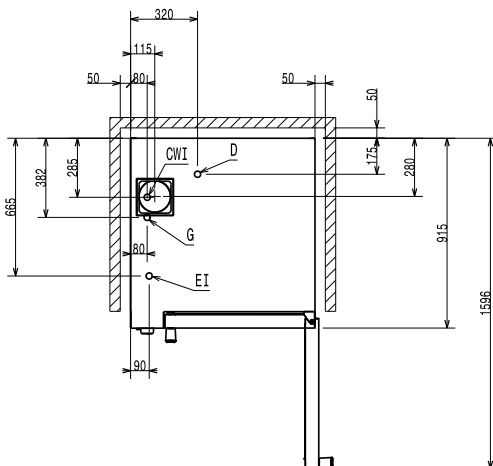
**CW11** = Attacco acqua fredda      **G** = Connessione gas

**CW12** = Attacco acqua fredda 2

**D** = Scarico acqua

**EI** = Connessione elettrica

**Alto**



**Elettrico**

Tensione di alimentazione: 220-230 V/1 ph/50 Hz

Ausiliario: 0.5 kW

Potenza installata max: 0.5 kW

**Gas**

Potenza gas: 35 kW

**Capacità**

GN: 20 (GN 1/1)

Guide: 60 mm

Capacità ripiano: 20 Griglie

**Informazioni chiave**

Dimensioni esterne, larghezza: 890 mm

Dimensioni esterne, profondità: 900 mm

Dimensioni esterne, altezza: 1700 mm

Peso netto: 246.2 kg

Regolazione altezza: 80/0 mm

Livello funzionale: Basic

Cicli di cottura - convezione: 300 °C

Dimensioni interne, larghezza: 590 mm

Dimensioni interne, profondità: 503 mm

Dimensioni interne, altezza: 1350 mm